

HK

Manuale d'uso



Fucile Semiautomatico

SL8-5

Calibro .223 Rem.

HK

Heckler & Koch

Jagd- und Sportwaffen GmbH

Casella postale 1329

D-78722 Oberndorf/N.

Telefono: +49 (0) 74 23 / 79-0

Telefax: +49 (0) 74 23 / 79 22 80

E-mail: hkinfoboard@heckler-koch.de

<http://www.heckler-koch.de>

© Copyright 2005

Soggetto a modifiche

Ident. N. 979823

HK 1a - 1204 / PAL

Stampato nella Repubblica Federale tedesca

OD 505

Consigli per la sicurezza

Le seguenti indicazioni di sicurezza devono essere lette attentamente!

- Quando si maneggia l'arma è necessario prestare attenzione che la posizione e la direzione possano essere cambiate facilmente.
- Leggere attentamente questo manuale prima di usare l'arma. Prima dell'uso capire completamente le istruzioni.
- Osservare attentamente le precauzioni, un errore d'uso potrebbe essere pericoloso per l'incolumità fisica e la vita.
- Non usare l'arma se si è sotto effetti di alcool, droghe o medicine che possono alterare le capacità psichiche.
- Prima dell'uso, in caso di inceppamenti e prima della pulizia è necessario controllare:
 - l'arma è scarica (camera di scoppio libera)
 - la canna è libera da cartucce e da oggetti che la occludono
 - caricatore vuoto.
- Quando si prende o si porge l'arma essa deve essere sempre scarica e con l'otturatore aperto.
- Considerare durante il maneggio l'arma come carica e pronta a sparare.
- Non puntare l'arma contro nessuno durante il maneggio. Puntare sempre verso una direzione sicura.
- Nel caricare, scaricare o maneggiare l'arma non appoggiare le dita al grilletto. Appoggiare sempre le dita alla sottoguardia. Il grilletto deve essere premuto solo nel momento in cui si mira il bersaglio.
- Smontare l'arma solo nel modo indicato dal manuale.
- Indossare sempre gli occhiali di protezione quando si usa l'arma. Essi proteggono da eventuali schegge dovute all'espulsione del bossolo.
- Usando l'arma indossare anche le cuffie.
- Assicurarsi che anche le persone presenti durante la sessione di sparo indossino gli apparati di protezione.
- Usare solo munizioni di fabbrica, non danneggiate e di calibro corretto.
- Per evitare infortuni durante lo sparo impugnare l'arma in modo da non appoggiare le dita sull'otturatore.
- Ricordare sempre che l'area della bocca dell'arma deve essere libera durante lo sparo.
- Separare sempre le munizioni dall'arma.
- Il design del SL8-5 offre il massimo della sicurezza e della maneggevolezza.
- Heckler & Koch non si assume alcuna responsabilità per incidenti causati dalla mala interpretazione di questo manuale d'uso, impiego errato dell'arma, negligenza, uso improprio, uso di parti di ricambio non autorizzate e manipolazioni dell'arma.
- Il manuale d'uso è incluso nella consegna dell'arma e deve essere passato con l'arma stessa ad un eventuale nuovo acquirente nel caso di vendita o prestito.

Descrizione

Il fucile semiautomatico SL8-5 calibro .223 Remington è la versione civile puramente semiautomatica del fucile d'assalto G36 delle forze armate tedesche.

Il SL8-5 è un'arma semiautomatica funzionante a recupero di gas con la testa dell'otturatore girevole. Il fusto, il calcio e la sottoguardia sono costruiti in fibra di plastica rinforzata.

La guida superiore funge anche da supporto per il mirino a diottra.

Inoltre essa può supportare una vasta gamma di sistemi di puntamento.

Il calcio è regolabile longitudinalmente con degli spessori variabili in modo tale da adattarsi al meglio alle caratteristiche del tiratore.

La canna, forgiata a freddo con la camera di cartuccia, è cromata e avvitata assieme alla culatta.

La leva di armamento, posizionata sopra all'otturatore, può essere ruotata sia verso destra che sinistra in modo tale che l'arma può essere usata indifferentemente da tiratori destri o mancini.

Il caricatore trasparente ha la capacità di 10 cartucce. È disponibile come opzione anche quello da 2 colpi.

Il dente di aggancio dell'otturatore rende più agevole e veloce l'operazione di sostituzione del caricatore vuoto.



Fig. 1 SL8-5, vista sinistra

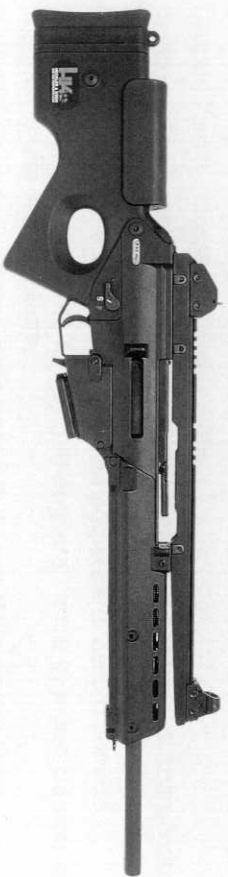


Fig. 2 SL8-5, vista destra

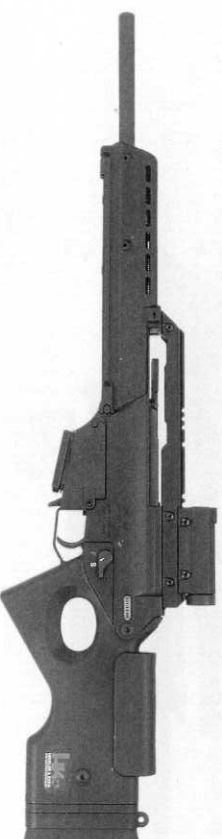
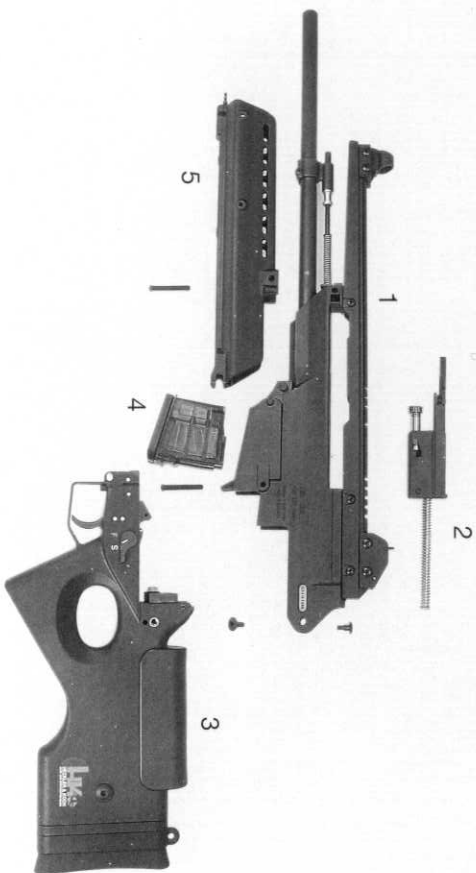


Fig. 3 SL8-5 con mirino meccanico posizionato su guida corta (accessori speciali)



Fig. 4 SL8-5 su bipede, maniglia di trasporto con mirino meccanico e mirino Reflex (accessori speciali)

Descrizione delle parti



- 1 Fusto con canna, asta recupero gas, guida con mirino
- 2 Otturatore completo con molla di recupero
- 3 Calcio completo
- 4 Caricatore completo
- 5 Sottoguardia

Fig. 5 Parti

Fusto con canna, asta recupero gas, guida con mirino

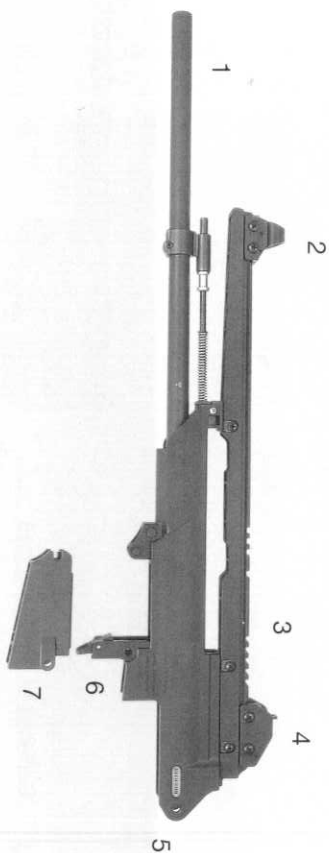
Il fusto è costruito di fibre di plastica rinforzate. Esso contiene tutte le parti che costituiscono l'arma.

La canna è inserita nel fusto ed avvitata ad essa da una madre vite. Sulla canna è fissato il sistema di recupero gas, formato a sua volta dal cilindro presa gas e dall'asta di recupero.

La guida del mirino è avvitata al fusto con 3 viti. Mirino anteriore e tacca di mira sono avvitati ad essa con 2 viti ciascuno.

Sotto il fusto ci sono la sottoguardia e il vano del caricatore.

Sul lato destro del fusto è presente l'apertura e il deflettore per l'espulsione dei bossoli dopo lo sparo.



- 1 Canna
- 2 Mirino anteriore
- 3 Guida del mirino
- 4 Tacca di mira
- 5 Fusto
- 6 Leva aggancio caricatore
- 7 Vano caricatore

Fig. 6 Fusto con canna, asta recupero gas, guida del mirino con mirini

Asta recupero gas

Il sistema di recupero gas è fissato alla canna. Dopo che la pallottola ha superato il foro di recupero del gas nella canna, parte del gas propellente preme il pistone presa gas e lo scorre sull'asta presa a gas.

Il pistone presa a gas spinge l'otturatore attraverso l'asta presa a gas. La molla di recupero infine riporta il pistone e l'asta nella posizione di partenza.

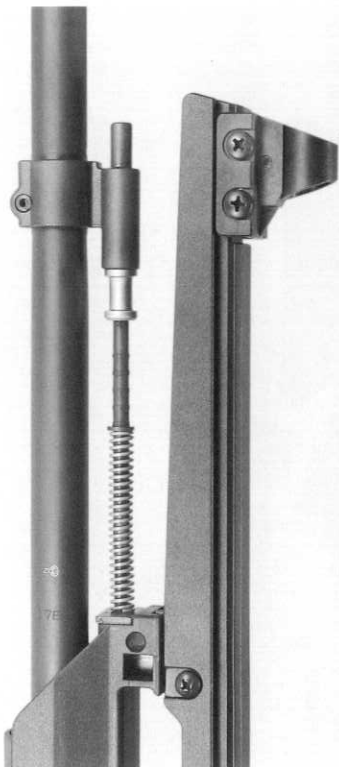


Fig. 7 Sistema di recupero gas

Vano caricatore

Il vano del caricatore è agganciato al fusto con due tenoni di supporto. Dopo averlo ruotato verso l'alto esso si aggancia al fusto dell'arma con un perno di tenuta. Quando si estrae il perno di tenuta il vano del caricatore è trattenuto dalla leva di aggancio caricatore.

Otturatore completo con molla di recupero

L'otturatore è guidato nel fusto dal pistone presa a gas tramite l'asta guida molla e il collegamento con la molla di recupero serve all'inserimento della cartuccia dal caricatore alla camera di cartuccia oltre che all'estrazione e all'espulsione del bossolo dopo lo sparo. Il cane si arma durante l'arretramento dell'otturatore.

La testa dell'otturatore è guidata e trattenuta nel vano da un perno di controllo.

La parte anteriore della testa otturatore è formata da alette di chiusura. Nell'incavo tra le alette è posizionata la molla carica estrattore. La molla carica espulsores invece è situata nell'otturatore sul lato opposto dell'estrattore. Il percussore è tenuto da un perno di bloccaggio.

La parte anteriore dell'otturatore ospita la leva di armamento che può essere ruotata indifferentemente a destra o sinistra.



Fig. 8 Otturatore completo con molla di recupero

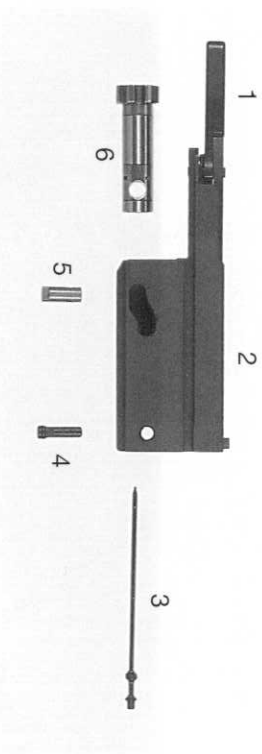


Fig. 9 Componenti dell'otturatore

- 1 Leva di armamento
- 2 Otturatore
- 3 Percussore
- 4 Perno di tenuta
- 5 Perno di controllo
- 6 Testa dell'otturatore

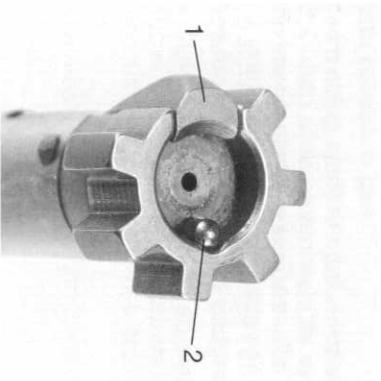


Fig. 10 Testa dell'otturatore

- 1 Estrattore
- 2 Espulsore

Calciolo completo

Il calciolo è saldamente avvitato al fusto attraverso 2 viti a testa piatta. Per adattarsi alle caratteristiche fisiche del tiratore il calciolo può essere regolato longitudinalmente e verticalmente per mezzo di inserti. La parte anteriore del calciolo ospita il grilletto e i meccanismi di sicurezza.



Fig. 11 Calciolo completo



Fig. 12 Guancia superiore

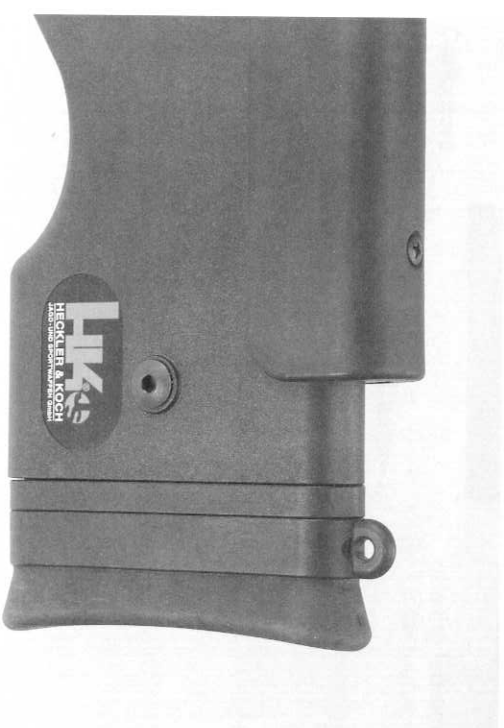


Fig. 13 Coperchio di chiusura con inserti intercambiabili

Meccanismo del grilletto

Il SL8-5 ha un grilletto con una forza di circa 18 N.

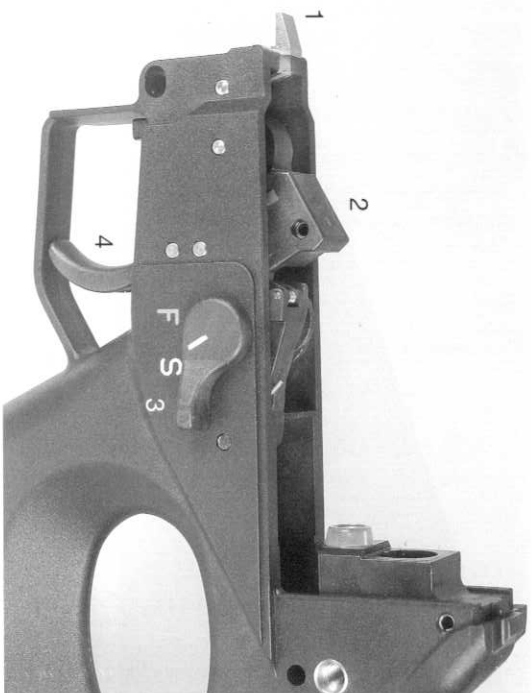


Fig. 14 Meccanismo del grilletto

- 1 Fermo
- 2 Cane
- 3 Sicura
- 4 Grilletto

Uso della sicura

La sicura è ambidestra ed ha due posizioni distinte, "S" = SICURA e "F" = SPARO.

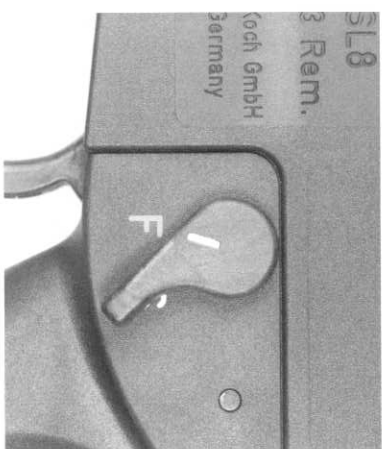
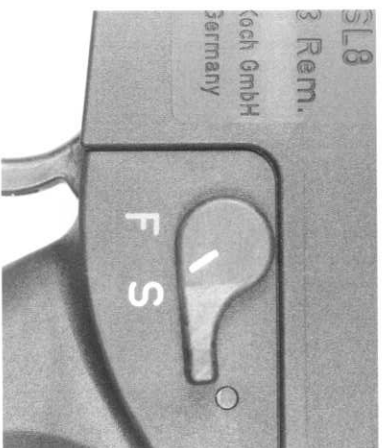


Fig. 15 Posizioni della sicura "S" = SAFE e "F" = SPARO

Sottoguardia

La sottoguardia rimovibile ospita la canna e il sistema presa a gas. È fissata al fusto con un perno di chiusura.

Il perno ad "occhiello" serve anche da perno per fissare il bipede (accessori speciali).



Fig. 16 Sottoguardia con perno ad occhiello

Caricatore

Il caricatore trasparente contiene 10 cartucce. Le cartucce contenute nel caricatore possono essere viste dall'esterno.



Fig. 16 Caricatore

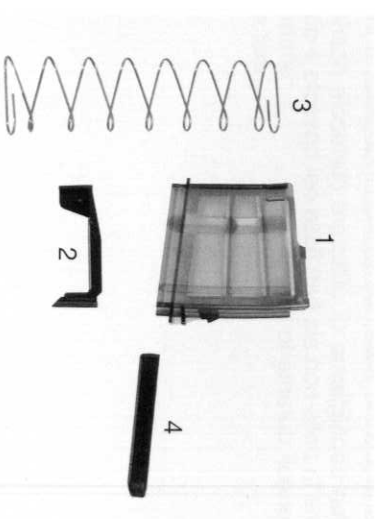


Fig. 17 Caricatore disassemblato

- 1 Alloggio caricatore
- 2 Elevatore
- 3 Molla elevatore
- 4 Piatto di chiusura

Consigli per l'uso

Munizioni e precisione

HK garantisce una buona precisione con l'uso di munizioni adatte. La lista si trova nel foglio informazione prodotti HK Nr. 160/98.

Le munizioni ricaricate non devono superare i valori di pressione massima dei gas in accordo al C.I.P. e al bollettino ufficiale.

I dati per il caricamento forniti dai produttori di cartucce devono essere tenuti in considerazione.

Rotataia alloggiamento mirino

Non deve essere usata come maniglia di trasporto.

Ad eccezione delle operazioni di caricamento e scaricamento dell'arma, le dita non devono essere mai inserite nello spazio tra la rotataia di mira e il fusto dell'arma.

Sicurezza nell'uso

Comparato con la versione militare il SL8-5 ha una forza sul grilletto essenzialmente ridotta.

Durante l'uso ed il maneggio deve essere evitato l'uso improprio dell'arma, i colpi violenti e le cadute accidentali.

Attenzione: Per tutte le armi automatiche bisogna puntualizzare che l'impugnatura deve essere tenuta con forza in modo tale che le dita seguano il movimento dell'arma durante lo sparo. Se ciò non avvenisse le dita potrebbero provocare un sparo accidentale. L'arma è disegnata in modo che la percussione della cartuccia sia possibile solo quando essa si trova nella camera di scoppio.

Non consigliamo di utilizzare cartucce ricaricate in quanto potrebbe accadere che la palla non sia ben fissa nel bossolo e quindi provocare malfunzionamenti e pericoli durante lo sparo.

Uso ed operazioni

Riempire il caricatore

- Impugnare saldamente il caricatore
- premere ad una ad una le munizioni sotto le linguette del caricatore.

Nota: Il caricatore contiene 10 cartucce. Il numero 10 e il simbolo della cartuccia sono rappresentate sul lato destro del caricatore. Quando il caricatore è pieno la cartuccia superiore giace sul lato destro di esso.

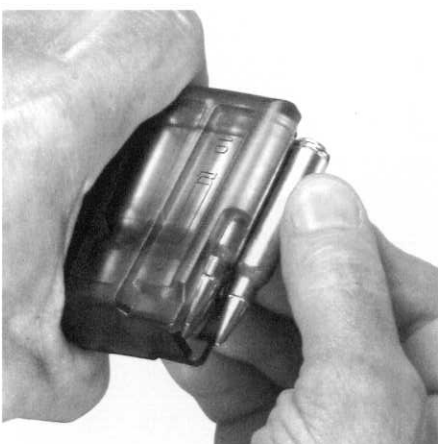


Fig. 19 Riempire il caricatore

Svuotare il caricatore

- Impugnare il caricatore con una mano
- scorrere la cartuccia e trascinarla fuori.



Fig. 20 Caricatore pieno

Caricare il SL8-5

Situazione iniziale: il caricatore non è inserito nell'arma, l'otturatore è chiuso.

- inserire la sicura
- inserire il caricatore nell'apposito vano fino a sentire il click.

L'arma è parzialmente carica e messa in sicura.

- Ruotare la leva di armamento, arretrare l'otturatore fino a che è possibile e ri-lasciarlo fino a che non schiocca (non spingere l'otturatore con le mani!)

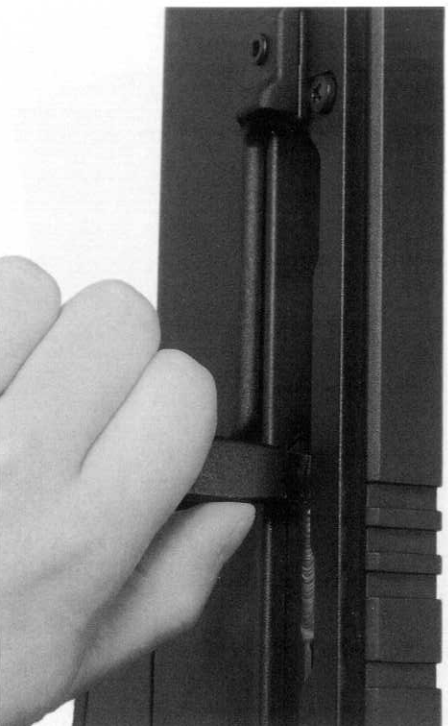


Fig. 21 Arretramento del caricatore

Alternativamente:

- tirare la leva di armamento, arretrare l'otturatore fino a fine corsa e bloccarlo
- spingere il blocco verso l'alto

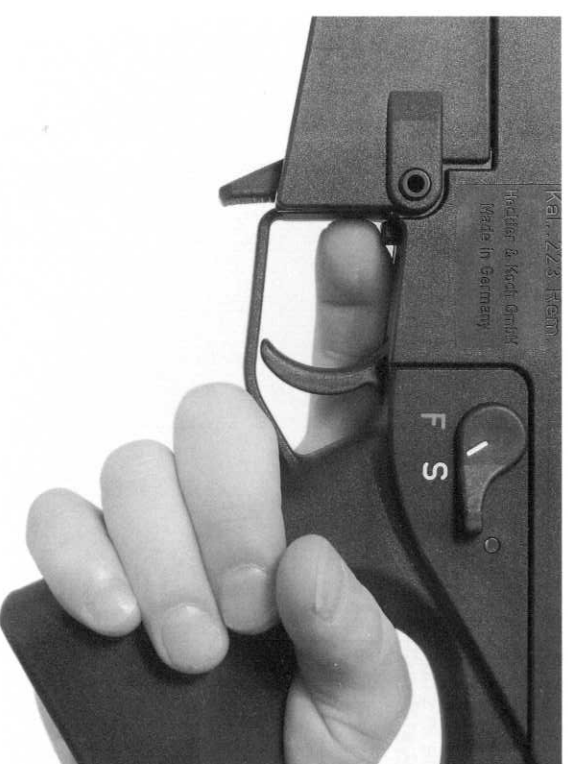


Fig. 22 Spingere il blocco verso l'alto

- inserire il caricatore pieno fino a fine corsa
- ruotare la leva di armamento, arretrare l'otturatore fino a fine corsa fino a che non schiocca (non spingere l'otturatore con le mani!)

L'arma è ora armato ed in sicura.

Ricaricare il SL8-5

Situazione di partenza:

- il caricatore è stato svuotato
- l'otturatore è trattenuto dal blocco
- mettere l'arma in sicura
- spingere la leva di tenuta del caricatore in avanti e sfilare il caricatore vuoto



Fig. 23 Spingere la leva di tenuta del caricatore in avanti

- inserire il caricatore pieno nell'apposito vano
 - ruotare la leva di armamento, arretrare l'otturatore fino a fine corsa fino a che non schioccia (non spingere l'otturatore con le mani!).
- L'arma è ora armata ed in sicura.

Assistenza per la chiusura dell'otturatore

Se necessario, la leva di armamento può essere anche usata per chiudere l'otturatore.

- Ruotare la leva di armamento e spingerla leggermente verso il fusto dell'arma. (essa rimane bloccata nella posizione ruotata)
- spingere in avanti la leva di armamento fino a che l'otturatore non è arrivato a fine corsa.
- tirare la leva di armamento, sbloccarla e lasciarla andare in modo tale che ruoti automaticamente nella posizione iniziale (direzione di sparo).

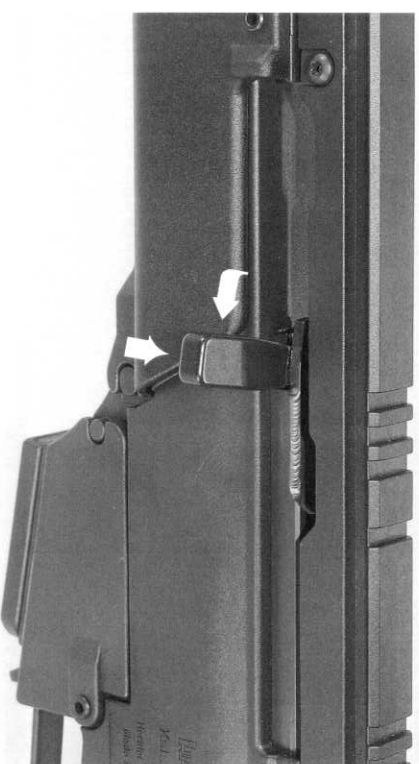


Fig. 24 Spingere la leva di armamento (assistenza per la chiusura)

Sparo

- Spostare la sicura dell'arma su "FIRE"
- premere il grilletto.

Nel caso di interruzione o pausa nello sparo, posizionare immediatamente la sicura su "SAFE".

Difetti, inceppamenti, cause e rimedi

Nel caso di malfunzionamenti o inceppamenti bisogna sempre maneggiare l'arma come se fosse carica fino a che il difetto non è stato risolto od eliminato. Durante l'eliminazione dell'inceppamento le istruzioni di sicurezza devono essere attentamente seguite.

Nel caso di difetti come: difficoltà di iniezione della cartuccia, chiusura incompleta dell'otturatore o errata espulsione del bossolo; bisogna seguire le seguenti modalità:

1. Inserire la sicura
2. Rimuovere il caricatore
3. Scaricare l'arma
4. Assicurarsi che la canna, la camera di scoppio ed il fusto siano liberi
5. Determinare la causa e eliminare il difetto.

La lista seguente non descrive tutti i difetti teoricamente possibili.

Le cause dei difetti elencate possono non essere le sole applicabili.

Difetto	Causa	Rimedio
Mancata iniezione della cartuccia	Difetto della cartuccia Percussore difettoso o danneggiato Molla del cane difettosa o danneggiata	Riarmare Cambiare il percussore Portare l'arma in riparazione
Mancata apertura dell'otturatore dopo lo sparo	La cartuccia rimane nella camera di scoppio perché deformata oppure camera di scoppio sporca	Disarmare. Ritirare l'otturatore ed espellere il bossolo. Pulire se necessario. Se non fosse possibile estrarre il bossolo, aprire l'otturatore con la leva di armamento, togliere il bossolo dalla camera di scoppio con l'uso dell'asta di pulizia con l'aggiunta di una punta a superficie piatta.
Sistema di presa gas difettoso	Camera di scoppio sporca, estrattore o espulsore danneggiati	Pulire il sistema presa a gas Sostituire il sistema presa a gas Portare l'arma in riparazione
Bossolo non estratto o espulso	Camera di scoppio sporca, estrattore o espulsore danneggiati	Portare l'arma in riparazione
Molla estrattore o espulsore danneggiata		Portare l'arma in riparazione
Recupero dell'otturatore insufficiente		Disarmare, ritirare l'otturatore con la leva di armamento e estrarre il bossolo; controllare lo scorrimento e la pulizia della camera di scoppio. Pulire se necessario
Mancata alimentazione della cartuccia nell'otturatore	Caricatore malamente inserito Caricatore allentato	Inserire meglio il caricatore. Controllare la leva di aggancio caricatore ed il suo corretto posizionamento, se necessario sostituire il caricatore.
Chiusura incompleta dell'otturatore	Labbra del caricatore difettose Vano caricatore danneggiato Molla elevatore difettosa	Sostituire il caricatore Sostituire il caricatore Sostituire la molla del caricatore
Cartuccia non completamente alimentata	Camera di scoppio sporca Culatta difettosa	Pulire camera di scoppio Pulire la culatta
Cartuccia non completamente alimentata	Cartuccia difettosa Molla di recupero allentata Errore nell'armare l'arma	Riarmare Sostituire molla Arretrare la leva di armamento e lasciarla andare senza accompagnarla
L'otturatore non rimane in posizione aperta dopo l'ultimo sparo	Molla del caricatore allentata Blocco difettoso	Sostituire il caricatore, se necessario anche la sua molla Portare l'arma in riparazione
A cane armato l'arma non spara	Ghiera rotta o molla di compressione allentata	Portare l'arma in riparazione
Caricatore attaccato al vano	Caricatore danneggiato Blocco di tenuta caricatore difettoso	Sostituire il caricatore Portare l'arma in riparazione

Principi d'uso

Otturatore chiuso

Attraverso la sua filettatura la canna è sempre saldamente avvitata alla culatta nel fusto dell'arma. Il corpo dell'otturatore contiene la testa dell'otturatore che è posizionata in modo tale da poter ruotare e muoversi longitudinalmente.

In chiusura la testa dell'otturatore è nella sua posizione più avanzata. Nella culatta la testa dell'otturatore è girata in modo tale che le sue alette di bloccaggio siano dietro a quelle della culatta stessa.

Situazione iniziale: l'arma è carico e non in sicura.

Con la pressione del grilletto il cane viene rilasciato colpendo il percussore che accende la cartuccia.

I gas propellenti accelerano la palla. Dopo che essa ha superato il foro presa a gas, una parte dei gas propellenti è convogliata nel cilindro presa a gas.

Attraverso il pistone e l'asta presa a gas, il gas propellente fa arretrare l'otturatore. Durante ciò il perno e la canna di controllo ruotano e sbloccano la testa dell'otturatore dal suo vano.

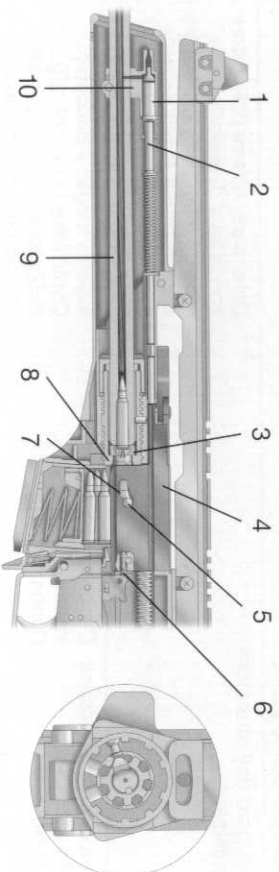


Fig. 25 Blocco otturatore chiuso

- | | |
|-----------------------|---------------------------|
| 1 Pistone presa a gas | 6 Percussore |
| 2 Asta presa a gas | 7 Camma |
| 3 Testa otturatore | 8 Culatta |
| 4 Otturatore | 9 Canna |
| 5 Perno di controllo | 10 Sistema di presa a gas |

Otturatore aperto

Le alette di bloccaggio sono sbloccate. La testa dell'otturatore è anch'essa sbloccata e può arretrare dalla culatta.

La testa dell'otturatore e l'otturatore stesso si muovono all'indietro insieme.

L'estrattore posizionato nella testa dell'otturatore espelle il bossolo dalla camera di scoppio.

Durante l'espulsione la molla carica l'espulsore che espelle il bossolo dal lato destro dell'arma.

Durante il rinculo dell'otturatore, il cane è armato e la molla di recupero compresse. L'otturatore colpisce l'ammortizzatore posto sul piatto di chiusura e il rimbombante bloccato.

La forza della molla di recupero muove l'otturatore in avanti.

Durante il movimento la testa dell'otturatore spinge la cartuccia fuori dal caricatore all'interno della camera di scoppio.

La testa dell'otturatore colpisce la canna mentre l'otturatore continua la sua corsa in avanti.

Solo dopo che l'otturatore è completamente chiuso la punta del percussore può avanzare dalla testa dell'otturatore ed innescare la cartuccia.

L'arma è ancora pronta per un ulteriore sparo.

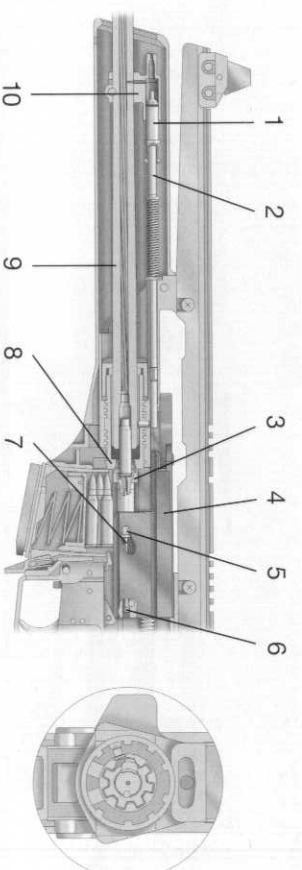


Fig. 26 Blocco otturatore aperto

- | | |
|-------------------------|---------------------------|
| 1 Pistone presa a gas | 6 Percussore |
| 2 Asta presa a gas | 7 Camma |
| 3 Testa dell'otturatore | 8 Culatta |
| 4 Otturatore | 9 Canna |
| 5 Perno di controllo | 10 Sistema di presa a gas |

Smontaggio del SL8-5

Controllo della sicura

- Inserire la sicura
- togliere il caricatore
- usare la leva di armamento per arretrare l'otturatore fino a fine corsa
- spingere verso l'alto il blocco dell'otturatore. L'otturatore rimane bloccato in posizione aperta.
- controllare che la camera di scoppio sia libera
- con la leva di armamento ritrarre leggermente l'otturatore fino a che si sganci dal sistema di bloccaggio; quindi farlo scorrere in avanti fino alla chiusura.

Smontaggio nei relativi componenti

- Usando un cacciavite ad angolo da 5mm svitare le viti da destra e sinistra dal fusto dell'arma.
- Togliere il perno di bloccaggio dal fusto
- sfilare all'indietro il calcio dal fusto
- spingere all'indietro la leva di armamento e rimuovere l'otturatore e la molla di recupero dal fusto dell'arma
- togliere il perno di blocco della sottoguardia e sfilarla in avanti dal fusto
- premere la leva di sgancio del caricatore, ruotare il vano del caricatore verso il basso e rimuoverlo.

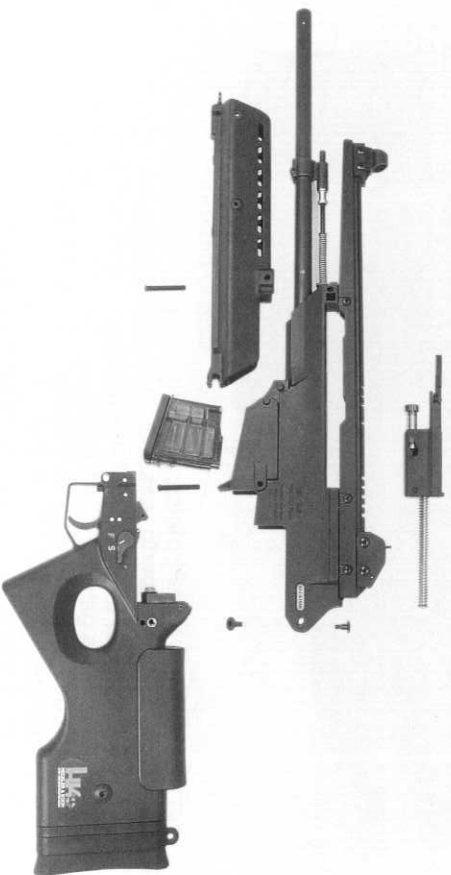


Fig. 27 SL8-5 disassemblato nei relativi componenti

Smontaggio dell'asta e del pistone presa a gas

- Spingere fuori l'asta presa a gas dal pistone nel verso opposto alla pressione della molla
- ruotare l'asta di lato e staccarla in avanti
- togliere il pistone presa a gas.



Fig. 28 Togliere l'asta presa a gas

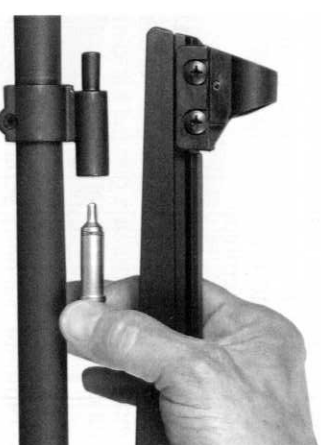


Fig. 29 Rimozione del pistone presa a gas

Smontaggio dell'otturatore

- Spingere fuori il perno di chiusura verso sinistra (per esempio aiutandosi con la punta del pistone presa a gas)
- sfilare dal retro il percussore
- togliere il perno di controllo da sinistra
- estrarre la testa dell'otturatore da davanti.



Fig. 30 Otturatore disassemblato

Rimontare il SL8-5

Rimontare l'otturatore

- Inserire nell'otturatore la testa dell'otturatore, estraattore sul lato destro
- Inserire il perno di controllo nell'otturatore da sinistra assicurandosi che la faccia piana sia parallela alla direzione di spar
- Inserire il percussore dal retro nell'otturatore e nella testa
- Inserire il perno di bloccaggio nell'otturatore da sinistra.

Attenzione! È necessario assicurarsi che durante il riassettaggio dell'otturatore tutti i componenti siano completamente e correttamente riasssemblati.

Rimontare l'asta ed il pistone presa a gas

- Inserire il pistone presa a gas nel cilindro
- Inserire l'asta presa a gas nel fusto dalla parte anteriore, premerla contro la forza della molla ed inserirla nel supporto del pistone presa a gas.

Assemblaggio dei componenti

- Dal fronte dell'arma scorrere la sottoguardia nel fusto sopra la canna
- Inserire i perni di chiusura nella sottoguardia
- Inserire la parte anteriore nel supporto del vano del caricatore e ruotarlo verso l'alto fino a che la leva di aggancio del caricatore non scatta
- Inserire dal retro l'otturatore con la molla di recupero nel fusto
- Montare l'impugnatura nel fusto dal retro, (cane armato) ed inserire il perno di bloccaggio nel fusto.
- serrare l'impugnatura al fusto destro e sinistro usando un cacciavite
- mettere l'arma in sicura.
- Controllare il funzionamento (armamento, organi di tenuta, mettere su FIRE, premere grilletto, mettere su SAFE)
- inserire il caricatore

Smontaggio del caricatore

- Comprimere la parte inferiore del guscio del caricatore fino a che la sua tenuta anteriore sia libera
- scorrere arretrando il piatto di chiusura del caricatore
- comprimere la parte inferiore del guscio del caricatore fino a che la sua tenuta posteriore sia libera
- scorrere fino a toglierlo il piatto di chiusura del caricatore.

Attenzione: il piatto di chiusura del caricatore è sottoposto alla tensione della molla, è consigliato proteggere lo scatto del piatto di chiusura con il pollice.

- Rimuovere la molla dell'elevatore e l'elevatore dal guscio del caricatore.



Fig. 31 Premere il guscio del caricatore



Fig. 32 Rimuovere il piatto di chiusura del caricatore

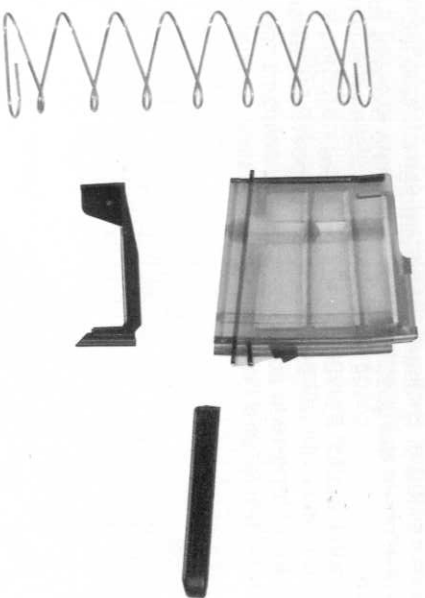


Fig. 33 Caricatore disassemblato

Montaggio del caricatore

- Inserire dal basso l'elevatore e la molla dell'elevatore nel guscio del caricatore
- scorrere dal retro il piatto di chiusura del caricatore nel guscio
- scorrere il piatto del caricatore in avanti in modo tale che entrambe le tenute si aggancino.

Adattare il calcio

Il calcio può essere adattato alle esigenze di ogni singolo tiratore con l'uso di spessori intercambiabili.

Regolazione della lunghezza del calcio

- Usando una cacciavite da 5mm compreso nel kit degli attrezzi, svitare le viti del calcio a destra e sinistra
- sfilare l'appoggiaguancia con gli spessori dal calcio



Fig. 34 Sfilare l'appoggiaguancia con gli spessori

- In accordo con le richieste individuali, inserire un numero di spessori adeguato nel calcio (1 spessore = 10 mm, per un massimo di 50 mm possibili)
- Reinserire l'appoggiaguancia al calcio



Fig. 35 Inserire l'appoggiaguancia nel calcio

- avvitare l'appoggiaguancia al calcio con le viti di destra e sinistra.

- Controllo dell'appoggiaguancia orizzontale**
- Svitare le viti che tengono l'appoggiaguancia orizzontale al calcio usando una chiave Philips presente nel kit degli attrezzi
 - regolare, secondo le richieste del tiratore, gli appoggiaguancia aggiungendole (fino a 2) o togliendolo dal calcio
 - riavvitare il tutto con la stessa chiave Philips.

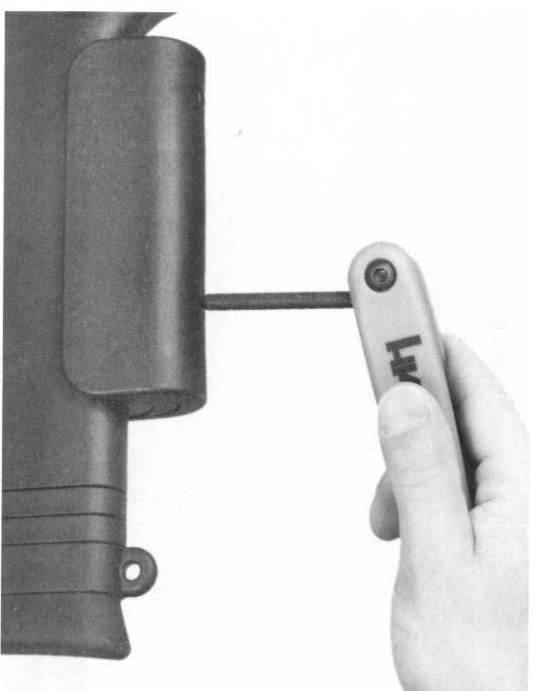


Fig. 36 Adattare l'appoggiaguancia orizzontali ed avvitare le viti

Regolazione del mirino

Per un punto di impatto corretto sul bersaglio è necessario regolare la tacca di mira dell'arma.

Il mirino a diottra sarà posizionato sullo 0 per un bersaglio posto alla distanza di 100 m.

Per avere una perfetta regolazione regolare la tacca di mira sui 100 m.

Correzione dell'altezza

– Se il punto di impatto è troppo in alto, ruotare la vite superiore in senso orario con un cacciavite ad angolo da 2,5 mm

– se il punto di impatto è troppo in basso, ruotare la vite superiore in senso antiorario.

Nota: una completa rivoluzione della vite in senso orario/antiorario alza/abbassa il punto di impatto di 11 cm in un range di 100 m.

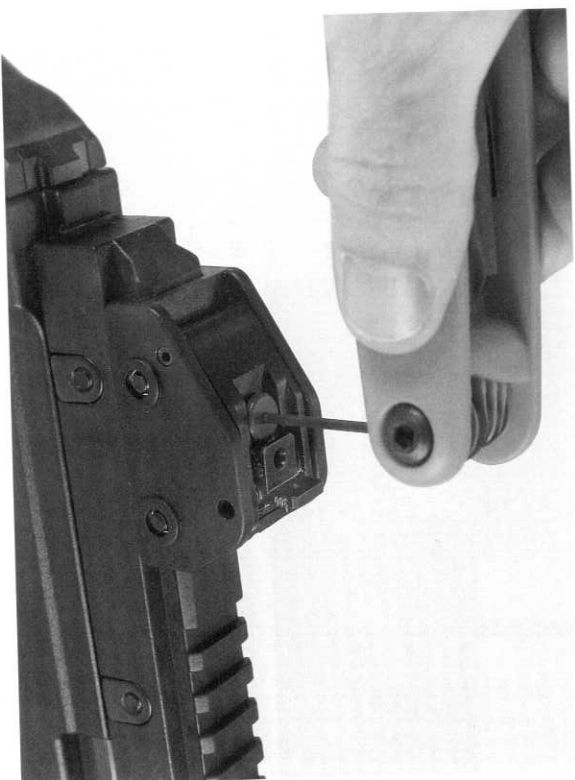


Fig. 37 Correzione dell'altezza

Correzione laterale

– Se il punto di impatto è troppo a destra, ruotare la vite in senso antiorario con un cacciavite ad angolo da 2 mm

– se il punto di impatto è troppo a destra, ruotare la vite in senso orario.

Nota: una completa rivoluzione della vite sposta il punto di impatto di circa 3,3 cm ad una distanza di 100 m.



Fig. 38 Correzione laterale

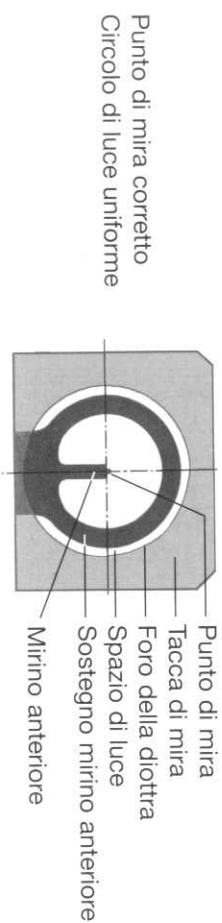
Illustrazioni del mirino

Puntamento con il mirino a diottra

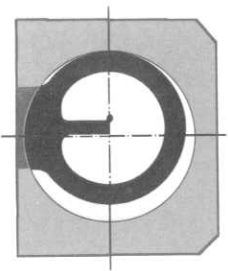
Prima di puntare il mirino deve essere regolato sulla corrispondente distanza del bersaglio.

Si deve considerare che il bersaglio deve rimanere nel mezzo al limite superiore del mirino anteriore.

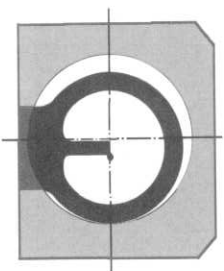
Allo stesso tempo il cerchio interno del foro della diottra e il cerchio esterno del sostegno del mirino anteriore devono formare un gap di luce visibile.



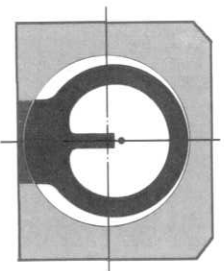
Punto di mira corretto
Circolo di luce uniforme



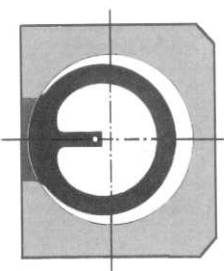
Punto di impatto non corretto dovuto all'errato centraggio del mirino anteriore (deviazione a sinistra)



Punto di impatto non corretto dovuto all'errato centraggio del mirino anteriore (deviazione a destra)



Punto di impatto non corretto dovuto all'errato centraggio del mirino (sparo troppo alto)



Punto di impatto non corretto dovuto all'errato centraggio del mirino (sparo troppo basso)

Fig. 39 Illustrazioni del mirino

Accessori speciali

Visori ottici

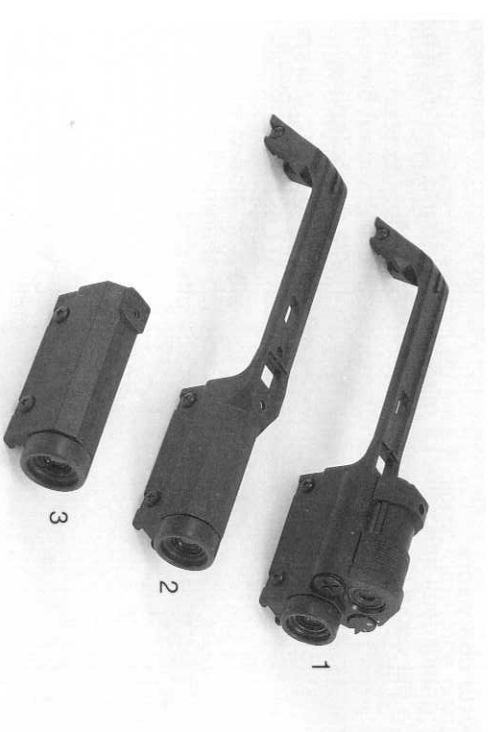


Fig. 40 Visori ottici

- 1 Maniglia di trasporto con visore a 3 ingrandimenti e visore Reflex con sistema di puntamento con punto rosso integrato
- 2 Maniglia di trasporto con visore a 3 ingrandimenti
- 3 Visore a 3 ingrandimenti

Accessori speciali

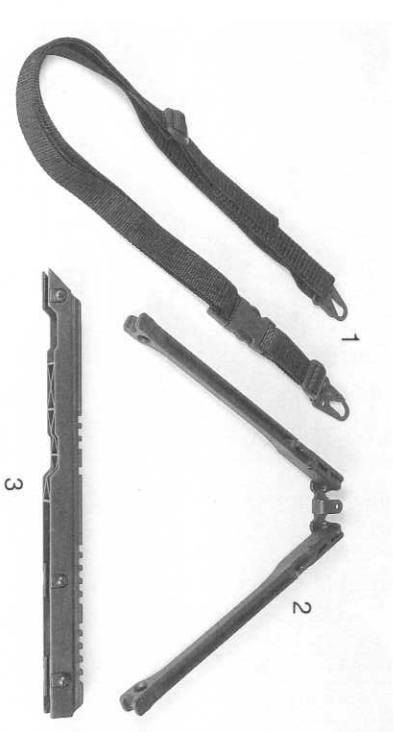


Fig. 41 Accessori speciali

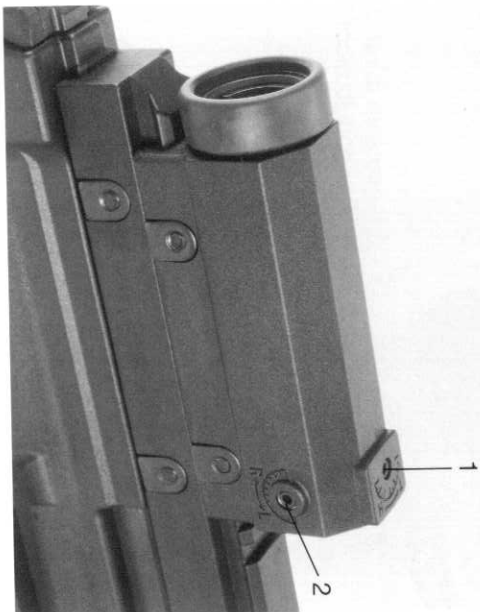
- 1 Spallaccio
- 2 Bipede
- 3 Guida per il visore versione corta

Mirino ottico

Al posto della mira meccanica a diottra, sopra la guida può essere anche montato un visore a 3 ingrandimenti.

Maniglia di trasporto con visore

Con il visore a 3 ingrandimenti integrato. La maniglia di trasporto sarà montata al posto della guida del visore direttamente sul fusto dell'arma.



- 1 Vite di regolazione dell'altezza
- 2 Vite di regolazione laterale

Fig. 42
Visore montato su guida



- 1 Vite di regolazione dell'altezza
- 2 Vite di regolazione laterale

Fig. 43
Maniglia di trasporto con visore montata direttamente sull'arma

Maniglia di trasporto con visore e visore Reflex

Il visore a 3 ingrandimenti è integrato direttamente nella maniglia di trasporto. Sopra il visore è montato un visore Reflex con il puntamento avvantaggiato dalla presenza di un punto rosso luminescente.

Il punto luminoso è attivato durante il giorno dalla luce solare attraverso una apertura scorrevole superiore. Durante il crepuscolo o la notte l'apertura scorrevole rimane chiusa ed il punto rosso luminoso è attivato da una batteria posta in un vano a sinistra girando il contatto su "1".

Per una accensione temporanea del punto rosso lunga circa 30 secondi è necessario azionare l'interruttore girabile.

Il visore Reflex è di aiuto per un puntamento veloce fino ad una distanza di 150 m.

Cambiare la batterie del visore Reflex:

- ruotare lo scomparto della batterie verso sinistra
- Lo scomparto è soggetto alla tensione della molla ed, all'apertura sarà spinto all'esterno

- togliere la batteria
- sostituire la batteria al litio, posizionandola secondo il polo corretto.

Tipi di batterie:

- batteria al litio 3,6 V "Sonnenschein" SL-760 (diametro 14,5 x 50 mm)
- batteria al litio 3,4 V "Saft" VG 96945 T 1605.

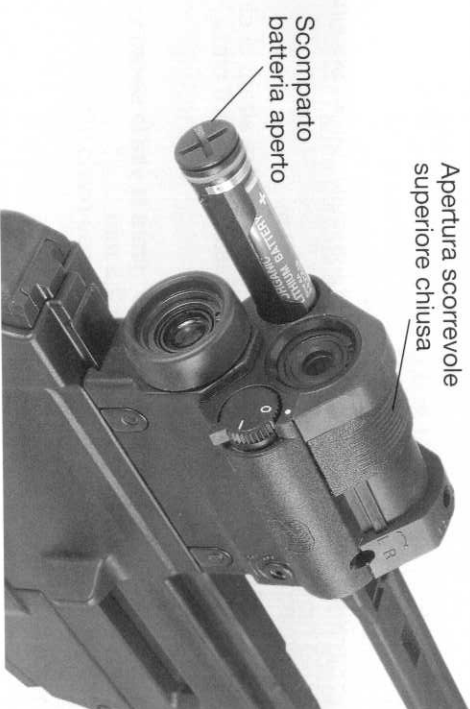


Fig. 44 Maniglia di trasporto con mirino e Reflex

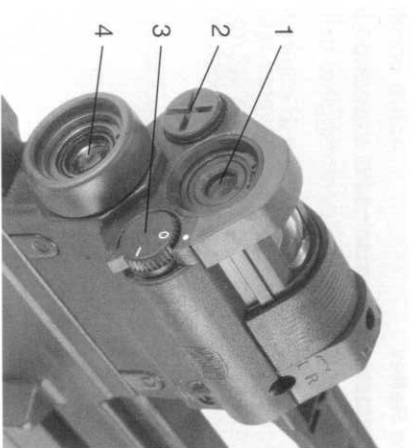


Fig. 45 Regolare il reticolo in senso verticale

- 1 Mirino Reflex (1 ingrandimento)
- 2 Vano batteria
- 3 Interruttore girevole
- 4 Mirino ottico (3 ingrandimenti)
- 5 Apertura per la luce solare

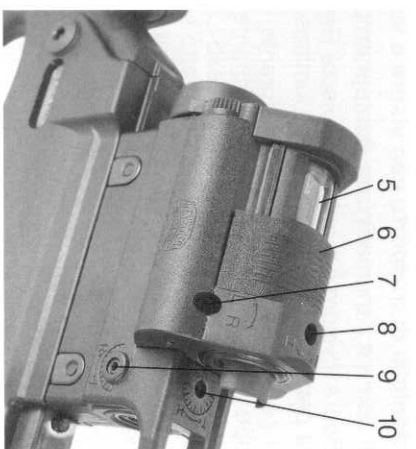


Fig. 46 Regolare il reticolo in senso orizzontale

- 6 Finestra scorrevole
- 7 Vite di regolazione laterale (Reflex)
- 8 Vite di regolazione altezza (Reflex)
- 9 Vite di regolazione laterale (Mirino ottico)
- 10 Vite di regolazione altezza (Mirino ottico)

Calibrare il mirino ottico

È necessaria una correzione del punto di impatto sul bersaglio, quindi bisogna regolare il mirino ottico.

Il mirino ottico sarà regolato sullo 0 su una distanza di 200 m.

Per un punto di impatto a 100 m di distanza il mirino dovrà essere alzato di circa 4 cm e per una distanza di 300 m dovrà essere abbassato di circa 8 cm.

Regolazione in altezza

- Se il punto di impatto sul bersaglio è troppo elevato, girare la vite in senso antiorario (direzione T) con un cacciavite angolare da 2.5 mm
- se il punto di impatto è troppo basso, girare la vite in senso orario (direzione H).

Regolazione del visore Reflex

Durante la regolazione del visore Reflex esso è tarato su una distanza di 100 m.

Nota: Un quarto di giro della vite di regolazione modifica il punto di impatto per una distanza di 100 m di circa 20 cm.

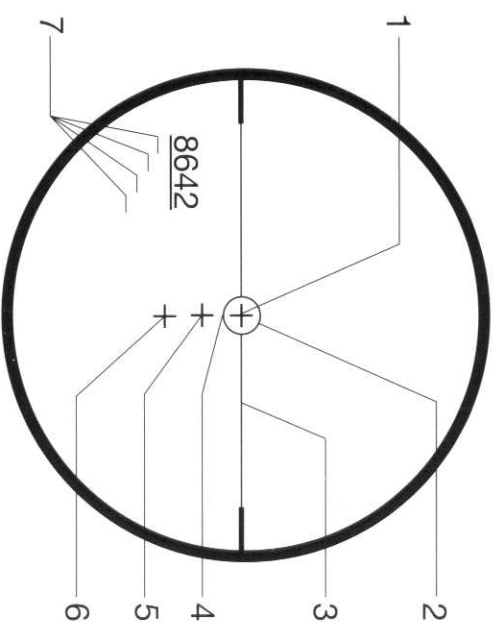


Fig. 47 Piano dell'ottica

- 1 Tacca del mirino a 200 m *
- 2 Circolo di mira, diametro 1,75 m a 400 m di distanza
- 3 Linea orizzontale per delineare la inclinazione dell'arma
- 4 Puntamento a circa 400 m
- 5 Puntamento a circa 600 m
- 6 Puntamento a circa 800 m
- 7 Dimensione di un uomo di 1,75 m ad una distanza X

*l'arma puntata a 200 m di distanza spara 4 cm più in alto a 100 m
8 cm più in basso a 300 m

Manutenzione

Attrezzi e componenti per la manutenzione

Per la pulizia e la manutenzione dell'arma saranno impiegati:

- attrezzi per la pulizia HK rispettivamente
- attrezzista commerciale per la pulizia delle armi cal. 223
- stoppino e straccio di pulizia
- cloro e detersivi senza acidi.

Non pulire con

- oggetti di metallo
- plastica come Nylon, Perlon... fino a che l'arma è calda
- acqua.

Lavoro di manutenzione

Una regolare pulizia e manutenzione così come un accurato controllo della funzioni di sicurezza aumentano la durata d'uso dell'arma!

Pulizia normale

La pulizia normale deve essere effettuata dopo ogni sessione di sparo.

- Mettere l'arma in sicura e controllare se la camera di scoppio è libera
- pulire i componenti sporchi con una spazzola e uno straccio di pulizia
- arretrare l'otturatore nella posizione di apertura e pulire ripetutamente la canna con una spazzola impregnata di olio. Successivamente pulire con uno stoppino pulito e lubrificarla leggermente all'interno
- dopo la pulizia controllare che le funzioni ed i funzionamenti dell'arma siano perfetti
- mettere l'arma in sicura!

Pulizia principale

La pulizia principale dovrebbe essere effettuata dopo circa 1000 colpi, una volta all'anno o quando è presente molta sporcizia nell'arma.

- Controllare se l'arma è in sicura e se la camera di scoppio è libera
- smontare l'arma nei suoi componenti
- procedere con la pulizia normale
- inoltre
- pulire la camera di scoppio con la spazzola apposita
- smontare l'otturatore e pulire
- togliere il pistone di presa gas, pulirlo e lubrificarlo leggermente
- smontare pulire il caricatore
- pulire ed oliare le parti metalliche, quelle mobili e le guide
- rimontare i componenti e controllare i funzionamenti dell'arma.
- mettere l'arma in sicura!

Accessori

Serie di attrezzi HK

Gli attrezzi necessari per il montaggio ed lo smontaggio anche del visore sono compresi in un kit speciale:

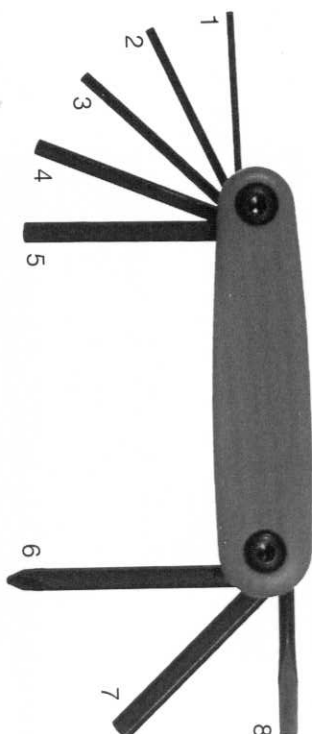


Fig. 48 Serie di attrezzi HK

- 1 Cacciavite ad angolo 2 mm (calibrazione laterale del mirino a diottra)
- 2 Cacciavite ad angolo 2.5 mm (calibrazione dell'altezza del mirino a diottra e per la calibrazione del mirino ottico)
- 3 Cacciavite ad angolo da 3 mm
- 4 Cacciavite ad angolo 4 mm
- 5 Cacciavite ad angolo da 5 mm (montaggio e cambiamento della lunghezza del calcio)
- 6 Cacciavite a croce
- 7 Cacciavite ad angolo da 6 mm
- 8 Cacciavite da 5 mm

Accessori speciali

Bipede

Il bipede sarà montato alla sottoguardia con un perno ad occhiello. Il perno ad occhiello serve per bloccare anche l'apertura del bipede. Con una pressione su entrambe le leve di tenuta poste sul bipede esso si sgancia si appoggia alla sottoguardia.

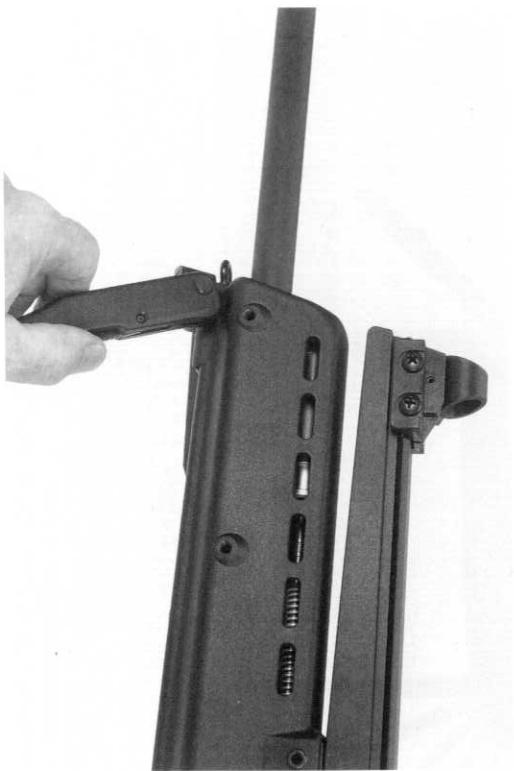


Fig. 49 Premere le leve di tenuta



Fig. 50 Bipede appoggiato

Dati tecnici

Principio di funzionamento

a recupero di gas con testa dell'otturatore rotante

Dimensioni

Calibro .223 Remington
Lunghezza totale 970-1020 mm
Lunghezza canna 500 mm
Passo 178 mm, destro
Linea di mira 447 mm
Altezza totale con mirino meccanico 243 mm
Larghezza totale 58 mm

Peso

SL8-5 senza caricatore ca. 4 kg
Caricatore vuoto ca. 0,07 kg
Visore ottico (optional) ca. 0,14 kg
Maniglia di trasporto con visore ottico ca. 0,22 kg
Maniglia di trasporto con visore ottico e Reflex ca. 0,43 kg
Bipede ca. 0,25 kg

Dati ulteriori

Forza sul grilletto ca. 18 N
Capacità del caricatore 10 cartucce
Profilo canna pieni/vuoti cromata
Numero di passi 6
Visore Visore a diottra 100-300 m
Visore ottico 3 ingrandimenti
(Accessorio speciale) Maniglia di trasporto con visore 3x
Maniglia di trasporto con visore 3x e Reflex 1x (punto rosso)

Lista delle parti

Pos.	Denominazione	N. Identificativo	Pos.	Denominazione	N. Identificativo
—	SL 8-5, completo	207737	52	Componente ammortizzante	205452
1	Fusto	218433	53	Molla	205428
—	Canna completa (2-5)	217906	54	Cane	217936
2	Canna	217907	55	Molla	205429
3	Ghiera	205378	56	Disco di arresto	217614
4	Sistema presa di gas	217919	57	Componente di arresto	205419
5	Perno di tenuta	927605	58	Molla	205418
6	Pistone, completo	205381	59	Molla	205439
7	Asta, completa	205384	60	Leva grilletto	205439
8	Slitte portamirino	217947	61	Molla	217917
9	Vite a testa piatta (3x)	986785	62	Molla	217918
10	Dischetto si spessore (3x)	214112	63	Grilletto	217934
11	Dischetto di spessore filettato (3x)	214113	64	Molla	205466
—	Supporto mirino, completo (12-14)	217933	—	Tenuta	214879
12	Mirino anteriore	217796	65	Leva di chiusura completa (65-68)	219094
13	Supporto	217795	66	Molla	214616
14	Perno	928747	67	Tenuta	219095
15	Vite a testa piatta (4x)	217795	68	Perno	214615
—	Tacca di mira, completa (16-24)	988428	69	Leva di bloccaggio	214613
16	Perno	217925	70	Cursore	219411
17	Vano tacca di mira	987695	71	Molla	205201
18	Molla	217991	72	Leva della sicura	205437
19	Sostegno tacca di mira	217504	73	Leva della sicura con passante	217945
20	Tacca di mira	217992	74	Perno assiale	205202
21	Molla	217997	75	Spina di tenuta	988371
22	Molla piatta	217518	76	Perno (3x)	205469
23	Vite	217515	77	Perno	205424
24	Vite	217505	78	Molla	205369
—	Otturatore, completo (25-42)	217517	79	Leva di tenuta caricatore	205368
—	Testa dell'otturatore, completa (25-32)	217908	80	Perno	205469
25	Testa otturatore	205404	81	Vano caricatore	205471
26	Perno cilindrico	205405	82	Perno di bloccaggio (2x)	214125
27	Estrattore	214644	83	Molla piatta	205363
28	Molla	205406	84	Perno ad occhio	205362
29	Pernetto di gomma	205407	—	Sottoguardia	218445
30	Perno	214662	—	Caricatore completo (85-88)	—
31	Perno di espulsione	214662	85	10 colpi	217929
32	Molla	928389	86	Guscio caricatore	217930
—	Otturatore completo (33-38)	205408	87	Elevatore	217931
33	Molla	217518	88	Molla caricatore	217932
34	Fermaglio a forchetta	217909	—	Platto chiusura	205478
35	Boccola	205393	—	Optional	—
36	Leva di caricamento	205394	—	Caricatore completo (2 colpi)	219415
37	Rivetto	205395	—	Molla caricatore	219417
38	Otturatore	205210	—	Inserto caricatore	219410
39	Perno guida	217910	—	Accessori	—
40	Perno di tenuta completo (40-41)	205390	—	HK kit di attrezzi	988496
41	Anello	205412	—	Accessori speciali	—
42	Perno di tenuta	983411	—	Visore ottico completo 3x4°	217964
43	Percussore	205413	—	Maniglia di trasporto con visore ottico 3x4°	217723
44	Molla di recupero completa	205391	—	Maniglia di trasporto con visore ottico 3x4° e visore reflex (puntamento rosso)	205458
45	Calcio completo	988372	—	Scina portamirino in alluminio, corta	209074
46	Viti di tenuta	217948	—	Bipede completo	214636
47	Guancia superiore calcio	217916	—	Spallaccio completo	214085
48	Tramezzo guancia-calcio	218449	—	—	—
49	Calcio	218448	—	—	—
50	Distanziante	218450	—	—	—
51	Appoggio calcio completo	217903	—	—	—
—	Vite a testa piatta	218447	—	—	—
—	Inserto appoggio	—	—	—	—

